

Installatie handleiding **NL**



2.0

8 On-Off

10 - 12 DC Inverter

12 DC Inverter ELEC

We willen allereerst u bedanken voor het feit dat u voor een van onze producten hebt gekozen.

We zijn er zeker van dat u hiermee tevreden zult zijn, omdat het de stand van de techniek vertegenwoordigt in de technologie van airconditioning thuis.

Door de suggesties in deze handleiding te volgen, zal het product dat u hebt aangeschaft zonder problemen werken, waardoor u optimale kamertemperaturen krijgt met minimale energiekosten.

Innova S.r.l

Toestemming

- Dit apparaat voldoet aan de volgende Europese richtlijnen:
- Laagspanning 2014/35 / EU
- Elektromagnetische compatibiliteit 2014/30 / EU
- Gebruik beperkingen van gevaarlijke stoffen in elektrische en elektronische apparatuur 2011/65 / EG (RoHS2)
- Afgedankte elektrische en elektronische apparatuur 2012/19 / EG (AEEA).
- Energieverbruiksindicatie op de labels van energiegerelateerde producten 2010/30 / EU
- ErP-richtlijn 2009/125 / EG en verordening 2012 / 20EC

Symbolen

De pictogrammen in het volgende hoofdstuk geven de noodzakelijke informatie voor correct en veilig gebruik van

het apparaat op een snelle, onmiskenbare manier.

Redactioneel pictogrammen

Gebruiker

- Verwijst naar pagina's die instructies of informatie voor de gebruiker bevatten.

Installateur

- Verwijst naar pagina's die instructies of informatie voor het installatieprogramma bevatten.

Service

- Verwijst naar pagina's die instructies of informatie bevatten voor de KLANT TECHNISCHE BIJSTANDSDIENST.

Veiligheidspictogrammen

Waarschuwing

- Het geeft acties aan die voorzichtigheid en een geschikte voorbereiding vereisen.

Verbod

- Verwijst naar verboden acties.

1	Algemeen	
1	Algemene waarschuwingen	4
2	Fundamentele veiligheidsregels	4
3	Beschrijving	5
4	Opslag	5
5	Behandeling	6
6	Verzendafmetingen en gewicht	6
7	Geleverde componenten	6
8	Eenheid delen	7
2	Installatie	
1	Installatie methode	8
2	De positite van het apparaat kiezen	8
3	De eenheid assembleren	9
4	Condensafvoer voorbereiding	10
5	Luchtkanalen en externe luiken monteren	11
6	Bevestiging van het apparaat op de beugel	12
7	Elektrische verbinding	13
8	Hoge / lage installatieconfiguratie	14
9	Alleen standen koelen of alleen verwarmen	15
10	Helderheidsregeling	15
11	Touch-screen display toetsvergrendeling	15
12	Hotel functie	15
13	Mogelijke fouten opsporen	15
3	Probleem oplossen	
1	Periodiek onderhoud	17
2	Probleem oplossen	18
3	Technische specificaties	19

Dit boekje, code N273026D - Rev. 00 - (01/18) bestaat uit 20 pagina's.

ALGEMEEN

1.1 Algemene waarschuwingen

- ⚠ Controleer na het uitpakken of de inhoud intact is en of alle onderdelen aanwezig zijn. Als dit niet het geval is, neemt u contact op met de agent die u het apparaat heeft verkocht.
- ⚠ Het apparaat moet worden geïnstalleerd door een geautoriseerd bedrijf. Zodra het werk klaar is, moet het een conformiteitsverklaring afgeven aan de klant in overeenstemming met de geldende voorschriften en met de aanwijzingen in de gebruiksaanwijzing die bij de fabrikant is meegeleverd met het apparaat.
- ⚠ Deze apparaten zijn ontworpen voor het conditioneren en / of verwarmen van ruimtes en ze moeten uitsluitend voor dit doel bestemd zijn, in overeenstemming met hun prestatiekenmerken.
De fabrikant weigert contractuele of buitencontractuele aansprakelijkheid voor schade aan mensen, dieren of eigendommen die het gevolg zijn van onjuiste installatie, aanpassing, onderhoud of oneigenlijk gebruik..
- ⚠ In het geval van waterlekken, zet u de hoofdschakelaar uit en sluit u de waterkranen.
Bel onmiddellijk de technische dienst of een ander gekwalificeerd persoon en grijp niet persoonlijk in op het apparaat.
- ⚠ Een temperatuur die te hoog of te laag is, is schadelijk voor de gezondheid en is een onnodige verspilling van energie.
Vermijd langdurig direct contact met de luchtstroom.
- ⚠ Laat de kamer niet lang dicht. Open de ramen regelmatig om voor goede ventilatie te zorgen.
- ⚠ Dit instructieboekje is een integraal onderdeel van het apparaat en moet daarom met zorg worden bewaard en moet ALTIJD met het apparaat worden meegeleverd, zelfs wanneer het wordt overgebracht naar een andere eigenaar of gebruiker of naar een ander systeem wordt overgebracht. Als het beschadigd raakt of zoek raakt, vraag dan een nieuw exemplaar aan bij de plaatselijke Technische Bijstandsdienst.
- ⚠ Reparaties of onderhoud moeten worden uitgevoerd door de technische dienst of door gekwalificeerd personeel in overeenstemming met deze handleiding. Verander of knoeien met het apparaat, dit kan gevaarlijke situaties veroorzaken en de fabrikant is niet aansprakelijk voor eventuele schade.
- ⚠ Het apparaat heeft een beschermingsklasse IPX0 en kan daarom niet buitenshuis of in wasruimtes worden geïnstalleerd.

1.2 Fundamentele veiligheidsregels

- ⊖ Het gebruik van producten die elektriciteit en water gebruiken, vereist de observatie van enkele fundamentele veiligheidsregels, zoals:
- ⊖ Het apparaat kan worden gebruikt door kinderen ouder dan 8 jaar en door mensen met verminderde fysieke, sensorische of mentale capaciteiten, of zonder ervaring of noodzakelijke kennis, zolang ze worden gecontroleerd of nadat ze instructies hebben ontvangen over het veilige gebruik van de eenheid en hebben de gevaren begrepen.
Kinderen mogen niet met het apparaat spelen.
Het schoonmaken en het onderhoud dat door de gebruiker moet worden uitgevoerd, mag niet zonder toezicht door kinderen worden uitgevoerd.
- ⊖ Het is verboden om de veiligheids- of aanpassingsapparatuur te wijzigen zonder toestemming van en aanwijzingen van de fabrikant.
- ⊖ Het is verboden om de elektrische kabels die uit het apparaat komen te trekken, te verwijderen of te verdraaien, zelfs wanneer de stekker uit het stopcontact is gehaald.
- ⊖ Het is verboden om voorwerpen of substanties door de aspiratieroosters en de luchtafvoer te leiden.
- ⊖ Het is verboden om de toegangsdeuren naar de interne delen van het apparaat te openen zonder eerst de hoofdschakelaar te hebben uitgeschakeld.
- ⊖ Het is verboden om verpakkingsmateriaal weg te gooien of in de buurt van kinderen te laten liggen, wat een bron van gevaar kan vormen.
- ⊖ Het is verboden om op het apparaat te klimmen en / of om er een voorwerp op te plaatsen.

1.3 Beschrijving

De airconditioner "2.0" is de nieuwe oplossing die een belangrijke stap betekent in het verminderen van de esthetische impact van airconditioners. Met een diepte van slechts 16 centimeter is "2.0" de meest compacte en minst omvangrijke categorie. De esthetische impact is daarom minimaal, zowel binnen als buiten.

Geoptimaliseerde capaciteiten

De conditioneringscapaciteiten van "2.0" zijn geoptimaliseerd om de juiste temperatuur te verkrijgen voor het beste comfortniveau en dus minder verbruik en minder ruis. Dankzij de zorgvuldige keuze van geluidsisolatiematerialen is het geluid vergelijkbaar met dat van een standaard muurgesplitste eenheid en is het verbruik drastisch beperkt dankzij de nieuwe gelijkstroomventilator.

162 millimeter gaten

Een belangrijke keuze, niet alleen voor het ontwerp, maar ook voor een aanzienlijk installatievoordeel: gemakkelijker om boorgereedschap te vinden, geen behoefte aan professionele oefeningen, zelfs minder esthetische impact.

BLDC-regelaartechnologie

We hebben de invertertechnologie geperfectioneerd om het beste te bieden op het gebied van akoestisch comfort (ruis) en prestaties: vermindering van verbruik, onderhoud van het beste temperatuurniveau en vochtigheidsniveau in de kamer.

Dankzij het gebruik van de BLDC (borstelloze gelijkstroom) van de snijder omvormerregeling, zijn trillingen volledig geëlimineerd en zijn de akoestische emissies verlaagd tot uitzonderlijke niveaus.

Beide ventilatiemotoren zijn BLDC om het verbruik

nog verder te verminderen en de stroomaanpassing nauwkeuriger te maken.

Het energieverbruik is extreem laag dankzij absorptiewaarden die lager zijn dan 300 W in het geval van deellast. Bij het nominale koelvermogen van 2,35 kW heeft "2.0" een EER gelijk aan 3,24 (10 HP) en 3,22 (12 HP) waardoor een energie-efficiëntieverhouding van "A +" kan worden behaald, dit is de voorhoede in de sector van monobloc-klimaatregelsystemen met vaste installatie.

Makkelijk te installeren

"2.0" kan op elke randmuur worden geïnstalleerd, zowel laag als hoog. Alles wat nodig is voor de installatie (sjabloon, steunbeugel, gatenpijpen en externe roosters), met uitzondering van de boor en boor, is in de doos inbegrepen.

Vouwende externe roosters

"2.0" is uitgerust met vouwroosters geactiveerd door inlaat- en uitlaatlucht. Ze gaan open wanneer het apparaat werkt en sluiten wanneer het is uitgeschakeld. Beter binnencomfort, minder stof, lawaai en vervuiling, minder onderhoud en nog minder zicht buiten.

Afstandsbediening en touchscreen aanraakscherm

Naast de afstandsbediening kunt u met het aanraakscherm op het apparaat een willekeurige functie instellen. Er is zelfs een "lock" -modus om oneigenlijk gebruik te voorkomen. Met een simpele actie op het aanraakscherm kan de "verwarming" -functie worden gedeactiveerd: het apparaat werkt dan alleen in "koelen", zonder de condensafvoerleiding. De oriëntatie van de luchtflappen, naar boven of naar beneden, kan ook worden ingesteld door eenvoudig op een toets te drukken.

1.4 Opslag

De verpakking is gemaakt van geschikt materiaal en wordt uitgevoerd door deskundig personeel. Alle units worden gecontroleerd en getest en worden compleet en in perfecte staat geleverd. Voer echter de volgende instructies uit om de kwaliteit van de verzendservices te controleren:

- Controleer bij ontvangst of het doosje beschadigd is. Als dat het geval is, accepteer de goederen dan met voorbehoud en bewaar fotografisch bewijs van gevonden schade
- pak de inhoud uit en controleer deze op de paklijst.
- controleer of geen van de onderdelen tijdens het transport is beschadigd. In geval van schade, meld dit

Bewaar de doos in een gesloten omgeving beschermd tegen weersinvloeden en isoleer hem van de vloer met behulp van planken of pallets.

binnen 3 dagen na ontvangst aan de rederij door middel van een aangetekende brief met ontvangstbewijs en het bijvoegen van fotografische documentatie. Een kopie moet ook per fax naar de FABRIKANT worden gestuurd. Geen enkele kennisgeving van schade zal worden aanvaard na 3 dagen na levering.

Bewaar de verpakking tenminste voor de duur van de garantieperiode, voor het geval u de airconditioner voor reparatie naar het servicecentrum moet verzenden. Voer het verpakkingsmateriaal af in overeenstemming met de geldende voorschriften voor afvalverwerking.

Draai de doos niet ondersteboven

1.5

De eenheid is enkelvoudig verpakt in een kartonnen doos. Dozen kunnen afzonderlijk met de hand worden gedragen door twee operators of op een heftruck worden geladen, voor een maximum van drie eenheden.

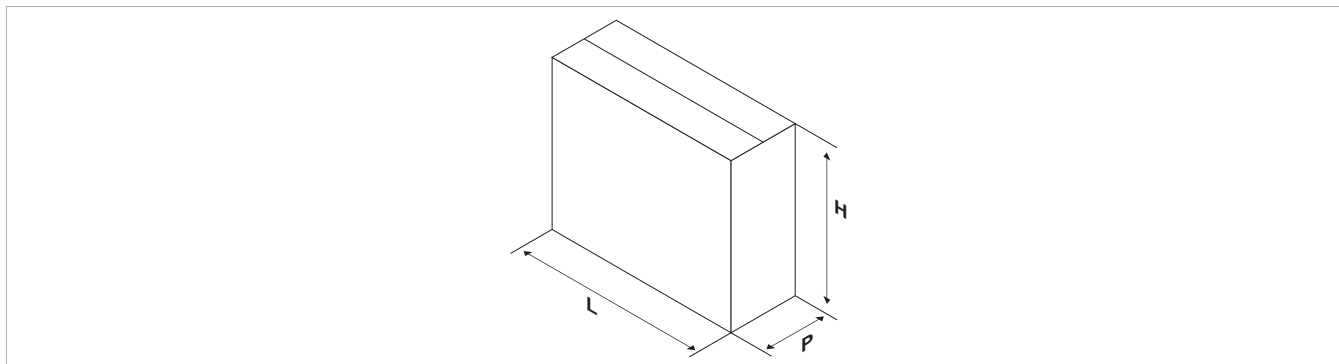
⚠ De hantering moet worden uitgevoerd door gekwalificeerd personeel, met specifieke gereedschappen en met apparatuur die geschikt is

voor het gewicht van het apparaat.

⚠ Het apparaat is rechts ongebalanceerd (compressorzijde)

⚠ Tijdens transport moet het apparaat in verticale positie worden gehouden.

1.6 Verzendafmetingen en gewicht



Verpakking

Afmetingen

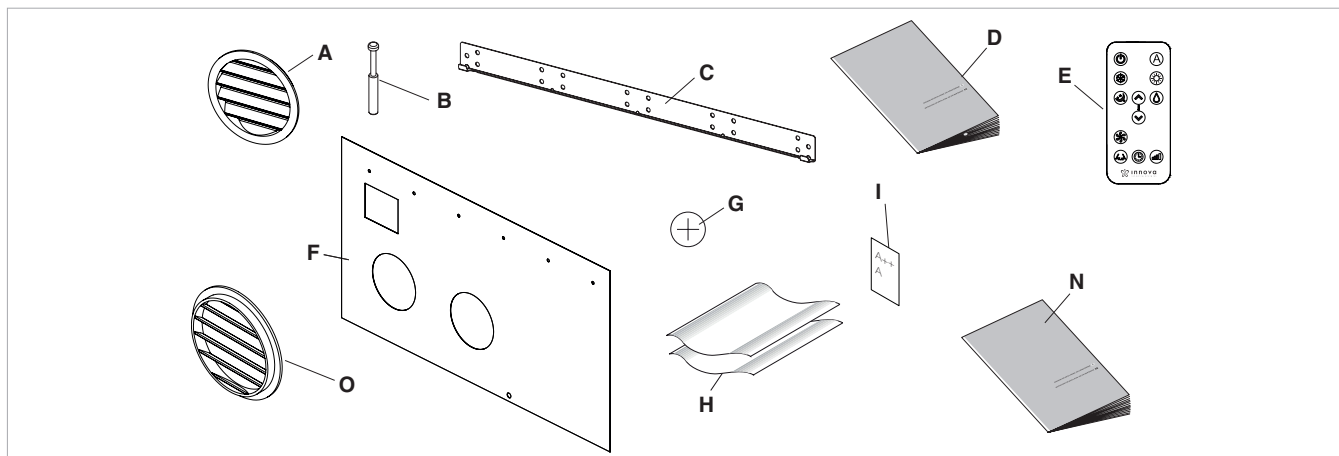
Gewicht

1.7 Geleverde componenten

De levering bestaat uit de onderdelen die worden vermeld in de volgende tabel. Controleer voor de montage of ze allemaal bij de hand zijn.

A	Extern vast rooster voor luchtinlaat en -uitlaat (vooraanzicht)
B	Schroeven en pluggen kit (6 stuks)
C	Beugel voor wandmontage
D	Handleiding
E	Afstandsbediening
F	Papiersjabloon voor gaten.

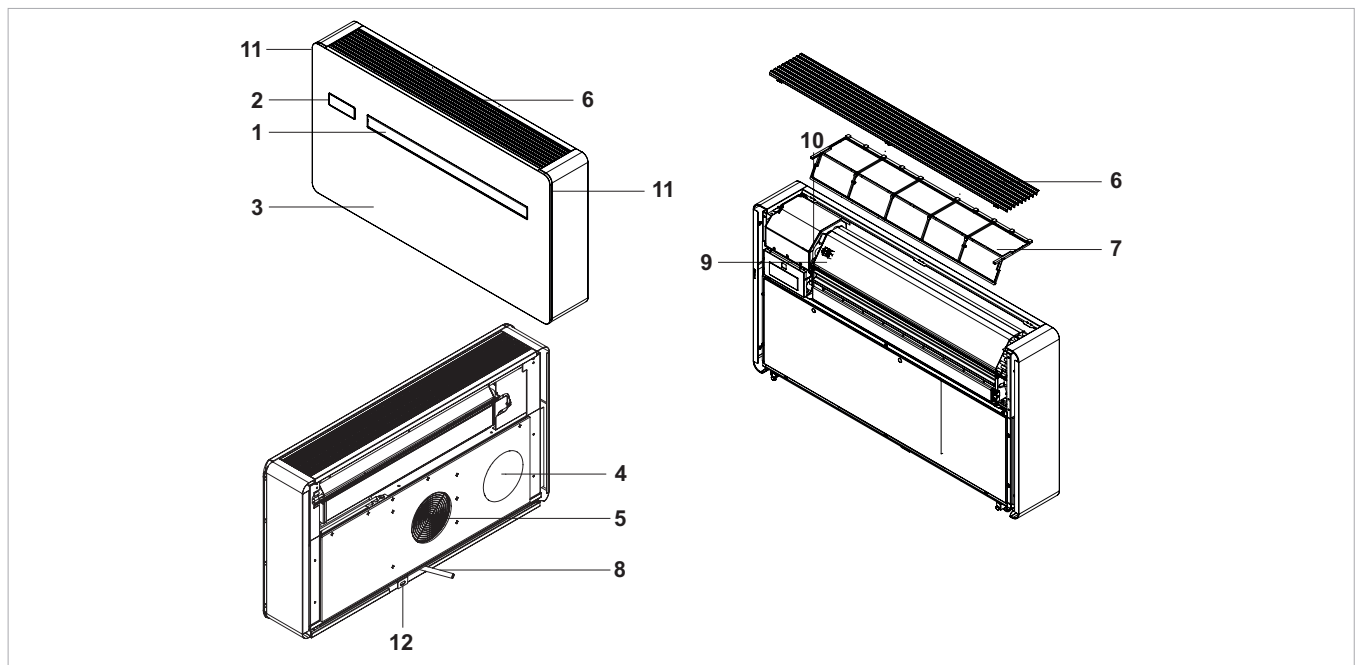
G	CR2025 3V-afstandsbediening batterij
H	Wandinlaatleidingen (2 stuks)
I	Energie-efficiëntielabel
N	Installatie handleiding
O	Extern vast rooster voor luchtinlaat en -uitlaat (achteraanzicht)



1.8 Eenheid delen

1	Luchttuitlaatflappen
2	Touch screen display
3	Voorpaneel
4	Buitenluchtaanzuiging
5	Buitenluchttuitlaat
6	Internal air intake grille

7	Luchtinlaatrooster
8	Condensatie-afvoerpijp
9	Kamerluchtsonde
10	Stroomtoevoer klemmenstrook
11	Decoratief zijpaneel
12	Anti-lifting beugel



2.1 Installatie methode

Alvorens de airconditioner te installeren, is het van essentieel belang om de thermische zomerbelastingen (en winterbelastingen voor de modellen met een warmtepomp) van de ruimte te berekenen. Hoe nauwkeuriger de berekening, hoe beter het product werkt. Raadpleeg de geldende voorschriften voor het uitvoeren van berekeningen. Neem voor grootschalige installaties contact op met een gespecialiseerd bedrijf voor warmte-ingenieurs. Probeer daarom hogere warmtebelastingen te verminderen door de

onderstaande instructies te volgen:

- Bedek grote ramen die zijn blootgesteld aan zonlicht met gordijnen of met externe maskers (jaloezieën, portieken, reflecterende films, enz.).
- De ruimte moet zo lang mogelijk gesloten blijven.
- Vermijd het inschakelen van halogeenlampen of andere apparaten met een hoog energieverbruik, zoals kleine ovens, stoomstrijkijzers, hete platen, enz.).

2.2 De positie van het apparaat kiezen

Voor de beste prestaties van het apparaat en om storingen of gevaarlijke situaties te voorkomen, moet de locatie van het apparaat aan de volgende vereisten voldoen:

- Respecteer de minimale afstanden aangegeven in het diagram.
- De muur waarop u de unit wilt verankeren, moet stevig zijn en in staat zijn om het gewicht te dragen.
- Laat voldoende ruimte vrij rond het apparaat om onderhoudswerkzaamheden uit te voeren.
- Er mag niets de luchtstroom blokkeren, zowel in het bovenste zuiggedeelte (gordijnen, planten, meubels) als in het onderste uitlaatgedeelte, omdat dit trillingen kan veroorzaken die kunnen voorkomen dat het apparaat correct werkt

⚠ Het apparaat moet tegen een muur worden geïnstalleerd die met de buitenkant communiceert.

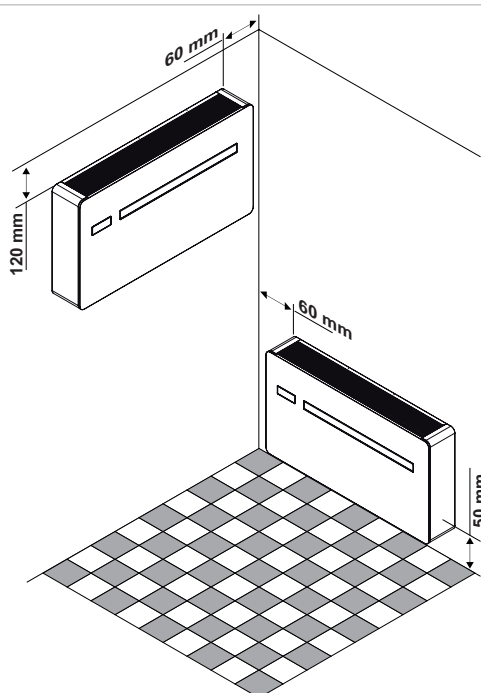
⚠ Het apparaat heeft een beschermingsklasse IPX0 en is daarom niet geschikt voor buitengebruik.

⚠ Controleer of er geen constructies of systemen (balken, pilaren, hydraulische leidingen, elektrische kabels, enz.) in het onderdeel zijn dat moet worden geboord. Controleer of er niets voor de gaten is geplaatst, waardoor de luchtstroom wordt belemmerd (planten en bladeren, lambrisering, luiken, dichte roosters of roosters, enz.)

⚠ Het apparaat mag niet worden geïnstalleerd in een positie waar de luchtstroom direct op de mensen in de buurt is gericht;

⚠ Forceer de luchtklep nooit;

⚠ Het apparaat mag niet direct boven een ander elektrisch apparaat (tv, radio, koelkast, enz.) Of boven een warmtebron worden geïnstalleerd.



2.3 De eenheid assembleren

Om de eenheid te laten werken, moeten twee gaten $\varnothing 162$ worden geplaatst zoals aangegeven op de sjabloon;

⚠ De maximale lengte van de gaten is 1 m en er mogen geen bochten zijn. Gebruik de meegeleverde roosters of roosters met dezelfde kenmerken.

De gaten in de muur moeten worden geboord met geschikte apparatuur die uw werk vergemakkelijkt en die geen schade of overmatig ongemak voor uw klant veroorzaakt. Het beste gereedschap om grote gaten op muren te maken zijn speciale boren ("kemboren" genoemd) met een hoog koppel en waarvan de rotatiesnelheid kan worden aangepast aan de diameter van het te maken gat en aan het materiaal. Om overmatig stof en vuil in de kamer te voorkomen, kunnen "kemboren" worden gecombineerd met zuigsystemen die bestaan uit een vacuüm dat is aangesloten op een zuignap die bijvoorbeeld naast de perforatietip is geplaatst.

Ga als volgt te werk om de gaten te maken:

- Plaats de boorsjabloon tegen de muur met inachtneming van de minimumafstanden: vanaf het plafond, vanaf de vloer en vanaf de zijwanden, aangegeven op de sjabloon zelf, die met een beetje plakband in de juiste positie kan worden gehouden.
- Markeer zorgvuldig het midden van elk gat met een kleine boor of een pons voordat u daadwerkelijk gaat boren.
- Maak met de kernboor twee gaten voor de in- en uitlaatlucht.

⚠ De gaten moeten iets naar beneden worden geboord om te voorkomen dat water binnendringt.

Het grootste deel van het verwijderde materiaal wordt naar buiten geslingerd, dus wees voorzichtig dat het geen mensen of voorwerpen raakt. Om te voorkomen dat de buitenste pleister breekt, moet u voorzichtig zijn tijdens het boren van het laatste deel van het gat en de druk op de kernboor verminderen.

Boor de 6 gaten voor de beugel zoals aangegeven op de sjabloon.

Het apparaat weegt meer naar rechts, dus zorg ervoor dat u het goed aan deze kant vastzet. De gaten moeten een diameter van 8 mm hebben om plaats te bieden aan de meegeleverde pluggen.

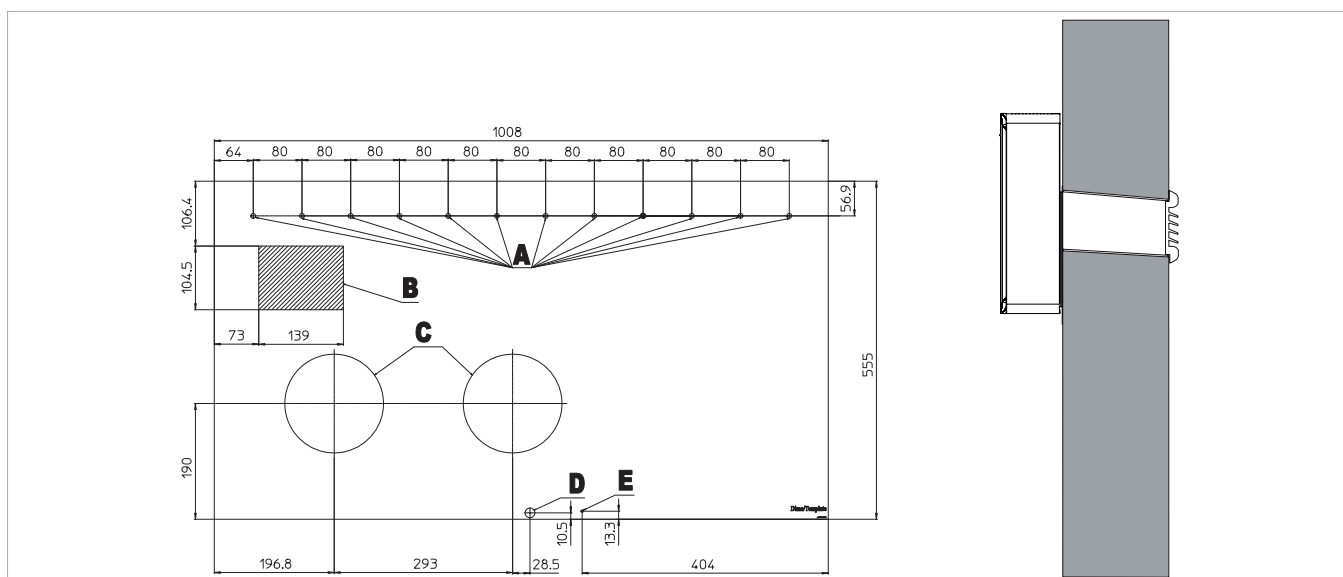
Een grondig onderzoek van de kenmerken en de consistentie van de muur moet altijd worden uitgevoerd om het aantal bevestigingspunten te bepalen en om specifieke pluggen in bepaalde omstandigheden te kiezen. In het geval van installatie op een gipsplaat of op muren met een lage dichtheid, plaats een beugel, indien nodig aan de buitenkant, die het apparaat veilig kan ondersteunen.

⚠ De fabrikant kan niet aansprakelijk worden gesteld voor enige onderschatting van de structurele consistentie van de verankering door de installateur. We moedigen u daarom aan om de grootste aandacht te besteden aan deze operatie, omdat deze, indien slecht uitgevoerd, ernstige schade aan mensen en voorwerpen kan veroorzaken.

⚠ Boor een gat in de positie die is aangegeven op de sjabloon voor die warmtepompapparaten zonder een condensafvoer in de muur om condensatie te laten wegvloeien.

⚠ Er is ook een gat op de sjabloon aangegeven om het apparaat aan de muur te bevestigen met een beugel die al op het apparaat is bevestigd.

A	Gaten voor M8 pluggen
B	Elektrisch verbingsgebied
C	$\varnothing 162$ mm gaten voor luchtkanalen
D	$\varnothing 16$ mm condensafvoer
E	Gat voor anti-hijsbeugel



2.4 Condensafvoer voorbereiding

Voor warmtepompapparatuur moet een condensafvoerpijp (inwendig Ø16 mm, niet meegeleverd) het apparaat verbinden met de buis aan de achterkant van het apparaat. Een magneetventiel start de condensatie uit de interne opvangbak als het maximale niveau is bereikt. Voor apparaten die alleen koelen, moet deze pijp worden aangesloten als het apparaat bedoeld is voor gebruik met lage buitentemperaturen (lager dan 23 ° C). Drainage vindt plaats door zwaartekracht. Om deze reden is het essentieel dat de afvoerpijp op elk punt een minimale helling van ten minste 3% heeft. De te gebruiken buis kan stijf of flexibel zijn met een minimale binnendiameter van 16 mm. Als de lijn in een riool stroomt, is het noodzakelijk om een sifon toe te voegen voordat de buis in de hoofdafvoer wordt geplaatst. Deze sifon moet minstens 300 mm onder de opening van het apparaat worden geplaatst.

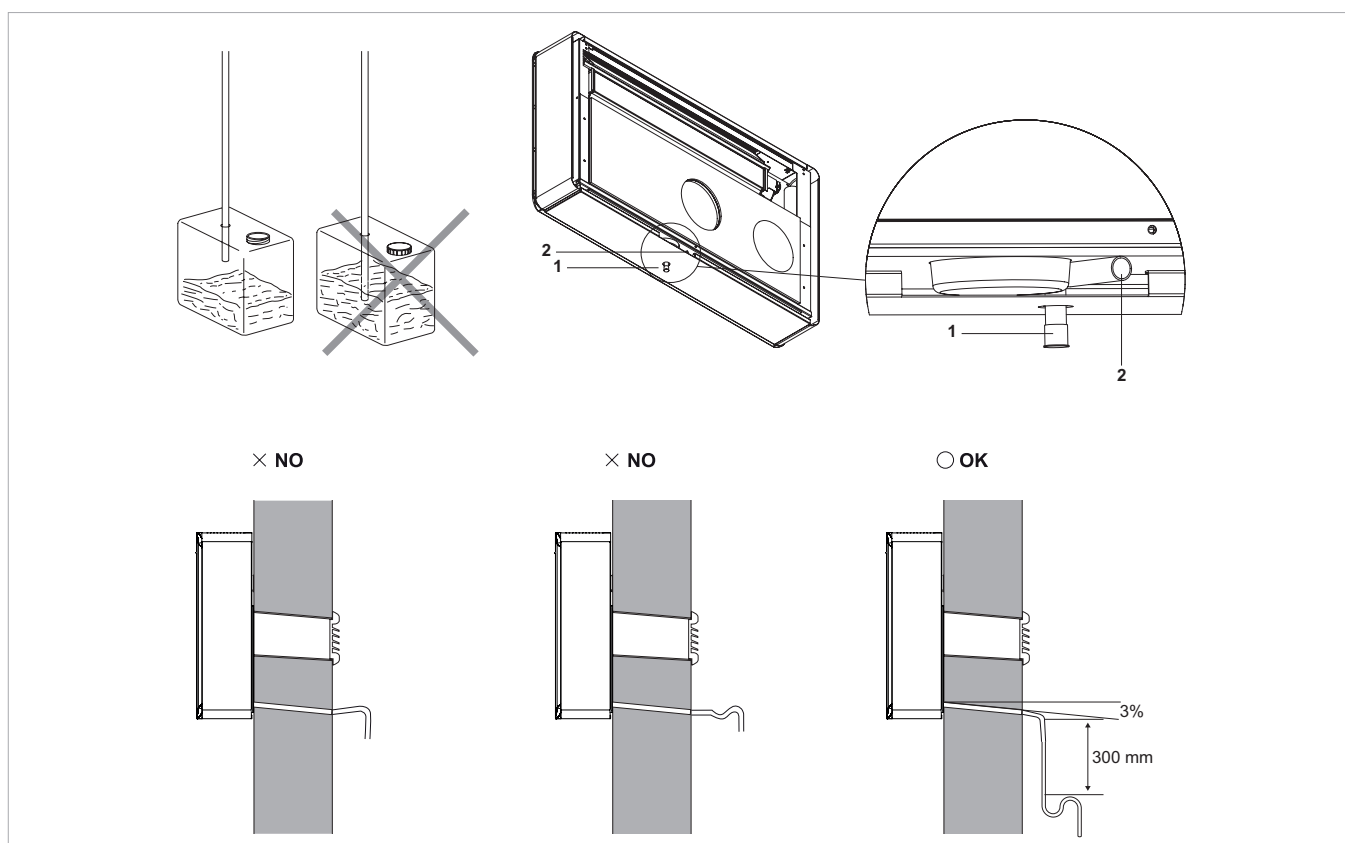
⚠ Als de lijn in een container stroomt (bijvoorbeeld een tank), sluit de container dan niet hermetisch en vermijd

onderdompeling van de afvoerpijp in het water.

- ⚠ Het gat voor de condensatiebuis moet altijd naar de buitenzijde aflopen.
- ⚠ De exacte positie voor het plaatsen van de pijpmond wordt aangegeven op de sjabloon.
- ⚠ Controleer of het uitgestoten water geen schade of problemen aan mensen of voorwerpen veroorzaakt. In de winter kan dit water buiten vellen ijs creëren.
- ⚠ Let er bij het aansluiten van de condensafvoer op dat u het rubberen kanaal niet knijpt.
- ⚠ Het is mogelijk om de opvangbak te legen met behulp van de veiligheidsafvoer aan de onderkant van het apparaat, indien nodig.

1 Veiligheidsafvoer naar lege lade

2 Condensafvoerkanaal



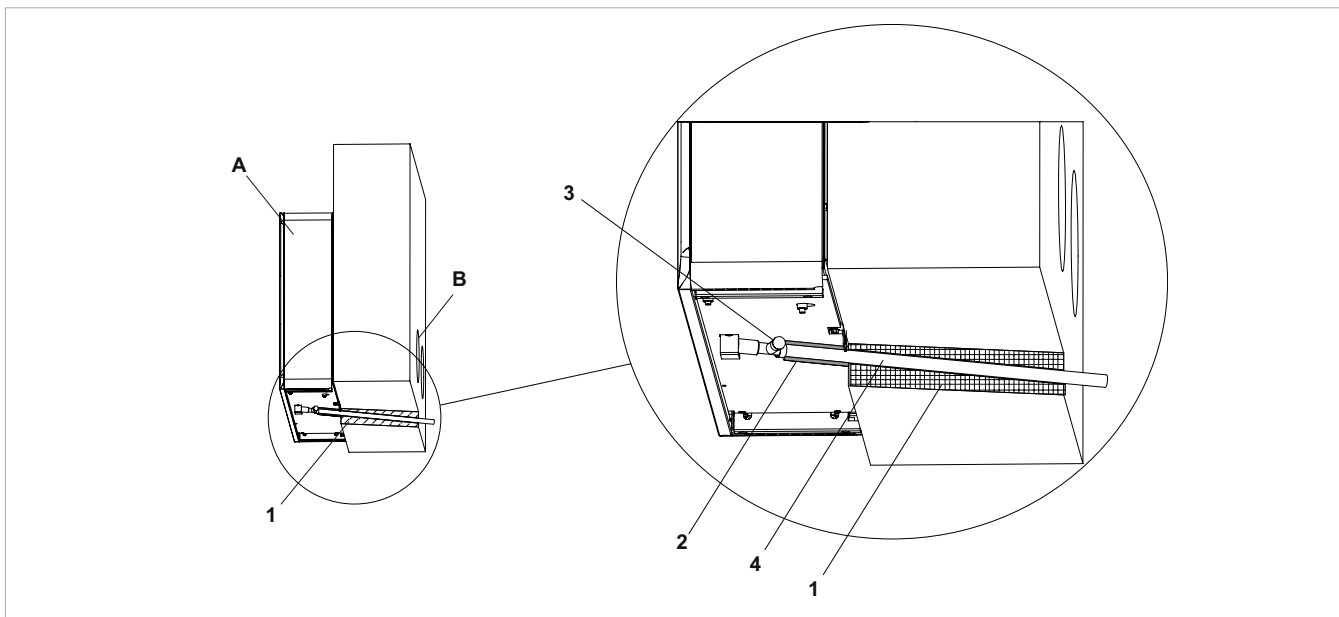
Isolatie van de interne condensatafvoerpijp

NB: wanneer de condensafvoerleiding naar buiten wordt gericht, moet de interne pijp die bij het apparaat wordt geleverd, worden bekleed met anticondenserend isolatiemateriaal met een binnendiameter van 10 mm (zie punt 2 in het schema).

Het isolatiemateriaal moet worden aangebracht op de opening van de externe condensafvoerleiding die in de muur is bevestigd.

1	Wandgedeelte
2	Isolatie
3	Nooddrain

4	Externe condensatie-afvoerpijp
A	2.0 Conditioner
B	Ventilatiegat



2.5 Luchtkanalen en externe luiken monteren

Nadat de gaten zijn gemaakt, plaatst u de meegeleverde plastic vellen erin.

Rol het vel op en plaats het in het gat, controleer of de A-verbindingsslijn naar boven wijst.

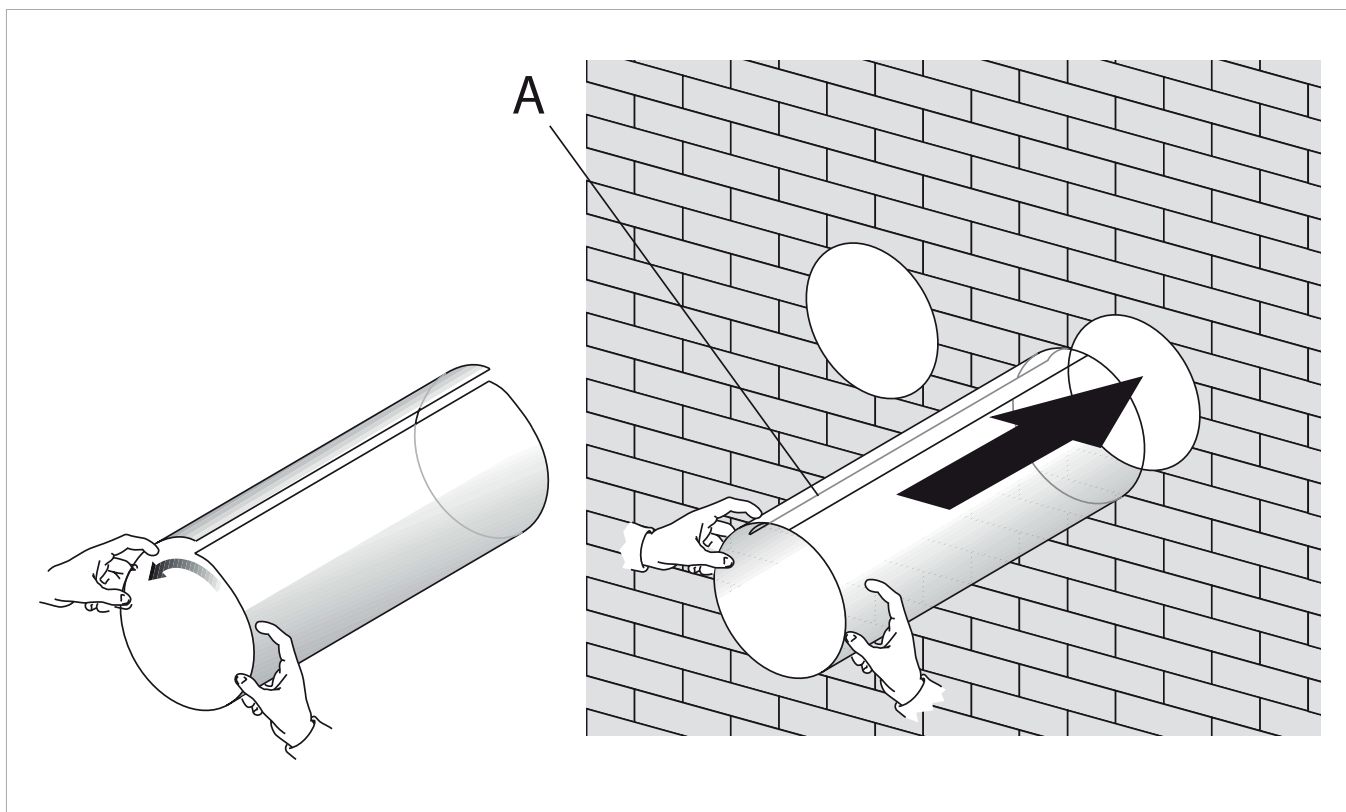
Gebruik een frees om overtollige buis te verwijderen.

Voor de positionering van de externe roosters, is het raadzaam om een afdichtmiddel aan te brengen dat verkrijgbaar is met wandbekleding van de installatie.

⚠ De luiken moeten met de flap verticaal worden geplaatst.

A	Verbindingslijn
B	

C	
----------	--



2.6 Bevestiging van het apparaat op de beugel

Nadat u hebt gecontroleerd of de beugel aan de muur is verankerd en dat alle noodzakelijke elektrische aansluitingen en voorbereidingen voor condensafvoer zijn getroffen, kunt u de airconditioner monteren. Til het op aan de zijkanten van de onderste voet totdat de beugel op alle juiste plaatsen op het apparaat past. Om de bediening te vergemakkelijken, kantelt u het apparaat enigszins naar u toe.

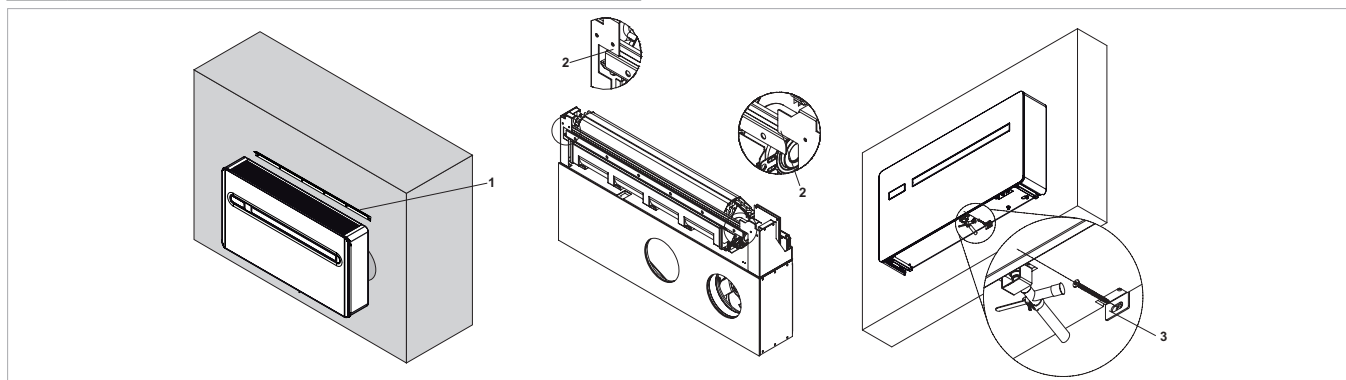
Directe elektrische verbindingen (ontkoppeling van de voedingskabel) en verankering van de condensafvoer moeten worden uitgevoerd nadat het apparaat met een

houten wig of een ander soortgelijk voorwerp van de muur is geplaatst.

Controleer nadat het werk is gedaan of er geen openingen aan de achterkant van het apparaat zijn, vooral waar de luchtkanalen zijn aangesloten. Om de veiligheid van de installatie te verbeteren, kan de machine aan de muur worden bevestigd met een speciale anti-hijsbeugel die zich aan de achterkant van de machine bevindt. De boorpositie wordt aangegeven op de installatiesjabloon.

1	Haakje
2	Bracket verankeringspunten

3	Anti-lifting beugel
----------	---------------------



2.7 Elektrische verbinding

Het apparaat is uitgerust met een netsnoer en een stekker (Y-type aansluiting, het snoer kan alleen worden vervangen door de fabrikant, het assistentiecentrum of een gekwalificeerde installateur). Als u een stopcontact in de buurt van het apparaat gebruikt, steekt u gewoon de stekker in het stopcontact.

- ⚠ Controleer voordat u de conditioner aansluit of:
 - De voedingsspanning en frequentiewaarden voldoen aan de gegevensplaat van het apparaat.
 - De voedingslijn heeft een geschikte aarding en heeft een formaat voor maximale absorptie van de conditioner (minimaal kabeldoorsnede gelijk aan 1,5 mm²).
 - Stroom wordt alleen geleverd met behulp van een geschikte aansluiting via de meegeleverde stekker.

⚠ Als de voedingskabel wordt vervangen, moet dit uitsluitend worden gedaan door de technische ondersteuningsdienst of door bevoegd personeel en in overeenstemming met de geldende nationale voorschriften.

⚠ Het apparaat moet via een alpolaire schakelaar met een contactopeningsafstand van minimaal 3 mm op een 230V / 50 Hz net worden aangesloten, of met behulp van een apparaat dat de volledige ont koppeling van het apparaat in overspanningscategorie III mogelijk maakt.

Het is mogelijk om de elektrische aansluiting uit te voeren met behulp van een kabel in de muur zoals aangegeven in de installatiesjabloon (aanbevolen voor installaties in het bovenste gedeelte van de muur).

Controleer of de voeding is voorzien van geschikte beveiligingen tegen overbelasting en / of kortsluiting (met een 10 Amp. Tijdvertragingsszekering of andere gelijkwaardige apparaten wordt aanbevolen).

Om elk risico van elektrocutie te voorkomen, moet altijd de hoofdstroomonderbreker worden losgekoppeld voordat elektrische aansluitingen worden gemaakt of onderhoud aan de apparaten wordt uitgevoerd.

Om directe verbindingen uit te voeren en het netsnoer door de kabel in de muur te vervangen, gaat u als volgt te werk:

- Verwijder de bovenste grill.
- Verwijder de twee kunststof zijpanelen door ze naar boven te tillen.
- Maak de bevestigingsschroeven van het voorpaneel los.
- Verwijder het voorpaneel.
- Koppel het netsnoer los door de 3 schroeven van het aansluitblok los te draaien.
- Sluit de wandkabel aan, controleer of de voedingslijn een geschikte aardverbinding heeft en of deze is bemeten voor maximale absorptie van de airconditioner (minimaal kabeldoorsnede gelijk aan 1,5 mm²).

CP bezetting contact ingangsverbinding

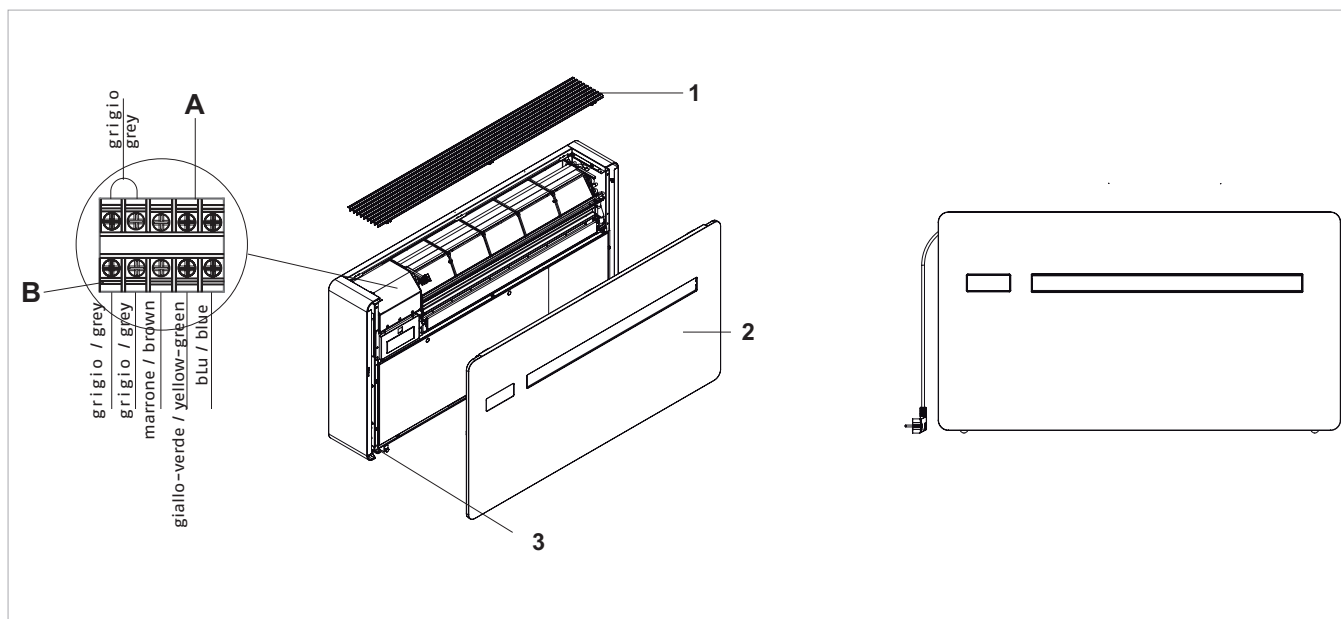
Wanneer het CP-contact opent (zeer lage spanning, verbonden met een gratis niet-actief contact), wordt het apparaat standby gezet en verschijnt CP op het display. Met dit contact is het mogelijk om een extern apparaat aan te sluiten dat de werking van het apparaat belemmert,

zoals: open raamcontact, aan / uit-afstandsbediening, infrarood-aanwezigheidssensoren, activeringsbadges, enz.

We raden aan een dubbele isolatiekabel te gebruiken.

A	230V/50 Hz Elektrisch voedingsklemmenblok
B	CP contact opnemen met aanwezigheid
1	Bovengrill

2	Voorpaneel
3	Bevestigingsschroeven



2.8 Hoge / lage installatieconfiguratie

De unit kan zowel in het onderste deel (bij de vloer) als in het bovenste gedeelte (bij het plafond) van de muur worden geïnstalleerd. Om de luchtverdeling en het comfort te optimaliseren, kan de richting van de luchtstroom worden gewijzigd door de positie van de luchtklep aan te passen. Het apparaat wordt klaar voor installatie in het onderste deel van de muur geleverd, zodat de luchtstroom naar boven wordt gericht. Dezelfde configuratie kan ook in het koelgedeelte aan de bovenkant van de muur worden

gebruikt, waardoor de luchtstroom in de kamer toeneemt (coanda-effect).

Koop in dit geval de decoratieve decorcode GB0737 voor de onderste cover.

⚠ Deze handeling moet worden uitgevoerd terwijl het apparaat is uitgeschakeld en losgekoppeld.

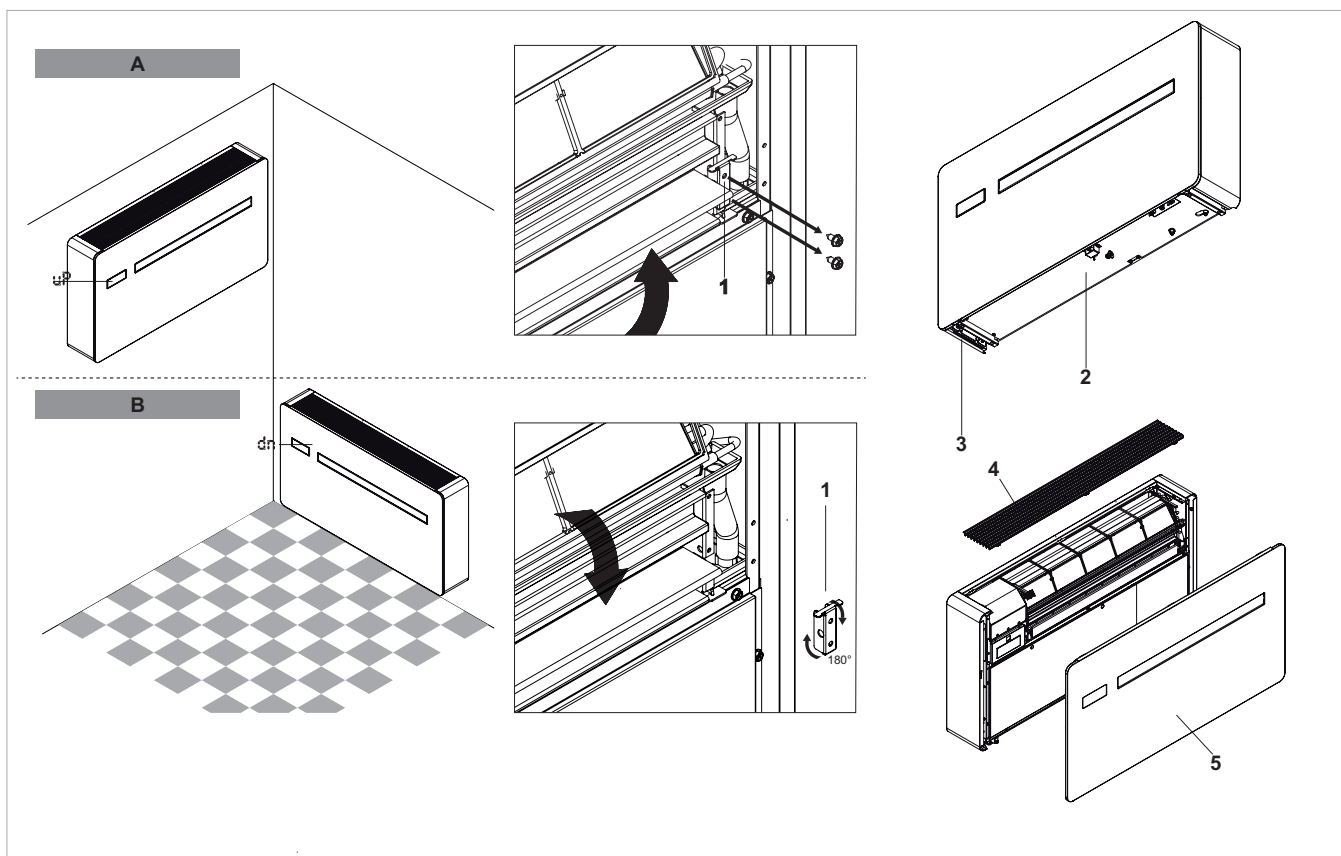
Aanpassing van de installatie van de onderste muur naar de bovenwand

- Verwijder de bovenste grill
- Verwijder het esthetische paneel door de twee schroeven in het bovenste gedeelte los te draaien
- Plaats de onderste kap en bevestig deze met de meegeleverde schroeven (optionele kit gb0737)
- Draai de rechter steunsteun van de rolroeren 180 °, verwijder de schroeven en installeer ze vervolgens

- opnieuw
- Hermonteer het esthetische paneel in omgekeerde volgorde
- Vervang de grill

A	Hoge installatie
B	Lage installatie (fabrieksinstellingen)
1	Blok invoegen
2	Onderste kap (kitcode GB0737)

3	Bevestigingsschroeven (meegeleverd met de
4	Bovengrill
5	Voorpaneel



Na het instellen van de positie van de luchtuitlaatklep, is het noodzakelijk om de elektronische bediening van het apparaat in te stellen:

- Houd de knop op het display gedurende 5 seconden ingedrukt;
- Het symbool **dn** (lagere muur) knippert op het display;
- Druk nogmaals op **↔** button ;
- Het symbool **uP** (bovenwand) gaat branden op het display.

- Als er gedurende de volgende 2 seconden geen andere bewerkingen worden uitgevoerd, wordt de nieuwe instelling opgeslagen.

⚠ Om ervoor te zorgen dat het apparaat naar behoren werkt, moet elke keer dat de configuratie van de luchtuitlaatklep wordt gewijzigd, de elektronische besturing worden ingesteld.

2.9 Alleen standen koelen of alleen verwarmen

Het is mogelijk om de verwarmings- of koelmodus te deactiveren volgens een eenvoudige procedure.

Houd de A-toets op het aanraakscherm gedurende 5 seconden ingedrukt totdat HC (verwarmen en koelen) op het display verschijnt.

Druk gedurende 1 seconde op de toets A om over te

schakelen naar de modus Co (alleen koelen).

Druk nogmaals op de A-toets om terug te schakelen naar de modus Ho (alleen verwarmen).


Wacht 3 seconden zonder iets aan te raken om de instelling te onthouden.

2.10

De helderheidssensor van het display kan worden uitgeschakeld (te allen tijde de maximale helderheid behouden) door de nachtknop () gedurende 10 seconden

ingedrukt te houden. "ds" (uitgeschakeld) of "En" (ingeschakeld) verschijnt op het display.

2.11 Touch-screen display toetsvergrendeling

Het toetsenblokkering wordt geactiveerd door het Timer-symbool  on the touch-screen display pressed for three seconds. The user cannot perform any actions.


The stand-by symbol flashes every second.

To deactivate the lock, keep the Timer symbol pressed for

three seconds once again.

The lock remains active also for the next operations performed via remote control and in the event of a power failure.

2.12 Hotel functie

Houd de luchtverversingstoets () gedurende 10 seconden ingedrukt om de functie in te schakelen ("En" wordt weergegeven); de ontvochtigings- en autofuncties zijn uitgeschakeld (actieve ventilatie is alleen toegestaan,

verwarming en koeling) en het instelbare setbereik wordt verlaagd van 22 naar 28 in de koelmodus en van 16 naar 24 in de verwarmingsmodus).

2.13 Mogelijke fouten opsporen

Als de conditioner blokkeert vanwege een alarm (zie de volgende tabel), moet u de code op het display

doorgeven aan het assistentiecentrum om interventies te vergemakkelijken.

Display-indicaties	Oorzaak
E1	Defect RT-sonde voor kamertemperatuur
E2	Defecte IPT-sonde met verdampingsbatterij
E3	Defecte buitentemperatuur OT-sonde
E4	Defecte OPT-sonde voor conditionerbatterij
E5	Defecte motor voor binnenluchtventilator
E6	Defecte buitenluchtventilator
E7	Gebrek aan communicatie met het display
E8	Ontlading compressoruitgangssensor (alleen voor DC-omvormermodellen)

Open CP contact

Als het aanwezigheidscontact niet is gesloten, start het apparaat niet en verschijnt de **CP**alarm op het display.

Evacuatie van condenswater in geval van nood

Als er zich een onregelmatigheid in het condenswatersysteem voordoet, blokkeert de float voor het maximale niveau de conditioner en verschijnt de **OF**-code op het display.

Tijdens het koelen en ontvochtigen houdt de elektronica het waterdistributiesysteem actief samen met de batterij - samen met de ventilator - om overtollig water in de

container te verspreiden. Als het probleem blijft bestaan, neem dan contact op met de hulpdienst.

Tijdens het verwarmen moet condensatie vrij door de specifieke buis lopen. Controleer bij een alarm of de condensleiding niet is verbogen of geblokkeerd, zodat het water niet kan wegstromen.

Gebruik van het apparaat

- ⚠ Voorwerpen of structurele obstakels (meubels, gordijnen, planten, bladeren, jaloezieën, enz.) Mogen de normale luchtstroom niet belemmeren, zowel van de interne als van de externe roosters.
- ⚠ Leun niet tegen, of erger zit op het lichaam van de conditioner, dit zou het apparaat beschadigen.
- ⚠ Verplaats de horizontale luchtuitleetklep niet handmatig. Gebruik altijd de afstandsbediening om een dergelijke handeling uit te voeren.
- ⚠ In geval van waterlekken, schakel het apparaat uit en ontkoppel de elektrische voeding. Bel het dichtstbijzijnde servicecentrum.
- ⚠ Tijdens de verwarmingsmodus verwijdert de conditioner periodiek ijs dat zich op de externe batterij heeft gevormd. In dergelijke situaties blijft de machine werken, maar deze geeft geen warme lucht af aan de kamer. Deze fase kan duren van 3 tot maximaal 10 minuten.
- ⚠ Het apparaat mag niet worden geïnstalleerd in ruimten waar zich explosieve gassen ontwikkelen of waar er vocht- en temperaturomstandigheden zijn die de maximumgehalten overschrijden die worden vermeld in de installatiehandleiding.
- ⚠ Maak het luchtfilter regelmatig schoon zoals beschreven in de specifieke paragraaf.

Bewerkingen na installatie

Voordat u de site verlaat, moet de verpakking worden opgeraapt en alle sporen van vuil die zich tijdens de montage op het apparaat hebben afgezet, worden geëlimineerd met een vochtige doek. Deze handelingen, die niet strikt noodzakelijk zijn, laten in elk geval een professionelere uitstraling van de installatie toe in de ogen van de gebruiker.

Om onnodige oproepen door de gebruiker te voorkomen, is het voor het verlaten van de site ook een goed idee om:

- schets de inhoud van de handleiding,
- laat ze zien hoe het filter te reinigen,
- leg uit wanneer en hoe ze contact moeten opnemen met de klantenservice.

3.1 Periodiek onderhoud

De airconditioner die u hebt gekocht, is ontworpen om onderhoudswerkzaamheden tot een minimum te beperken,

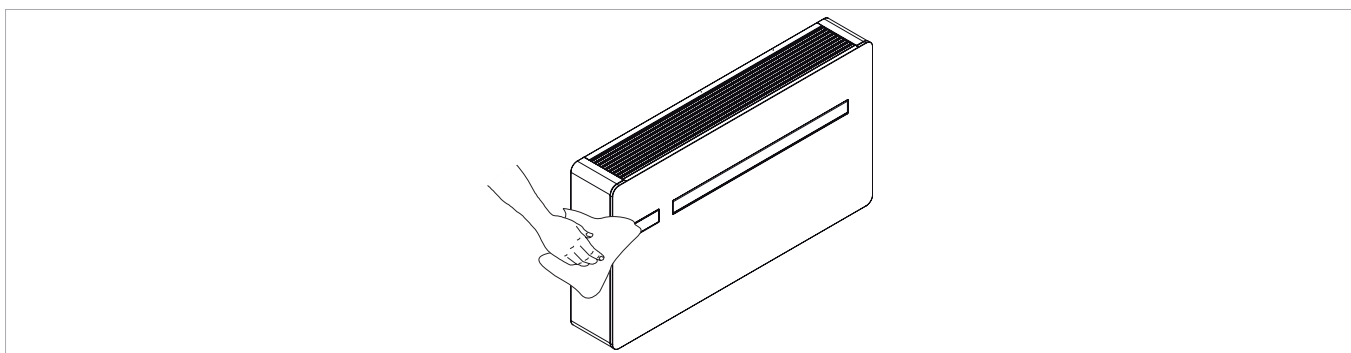
in feite zijn alleen de volgende reinigingswerkzaamheden inbegrepen:

Externe reiniging

- ⚠ Koppel het apparaat los van de voeding voor elke reinigings- en onderhoudsinterventie door de hoofdschakelaar op uit te zetten.
- ⚠ Wacht tot de componenten zijn afgekoeld om brandwonden te voorkomen.

- ⚠ Besteed aandacht aan de scherpe randen.
- ⚠ Gebruik geen schurende sponzen of schurende of bijtende reinigingsmiddelen, want dit kan de geverfde oppervlakken beschadigen.

Reinig indien nodig de buitenoppervlakken met een zachte, vochtige doek.



De filters schoonmaken

De airconditioner die u hebt gekocht, is ontworpen om onderhoudswerkzaamheden tot een minimum te beperken, in feite zijn alleen de volgende reinigingswerkzaamheden inbegrepen:

Maak het luchtfilter schoon na een periode van continu gebruik en in overeenstemming met de concentratie van onzuiverheden in de lucht, of wanneer u het apparaat na een periode van inactiviteit wilt opstarten.

NB: let op met hete en / of scherpe oppervlakken van het metaal voordat u een bewerking uitvoert.

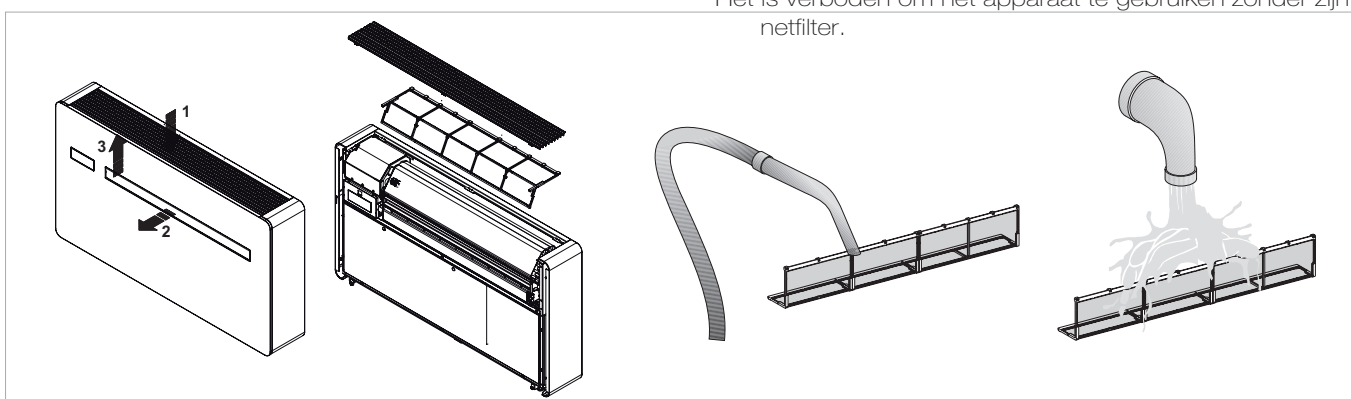
Het filter bevindt zich in het bovenste gedeelte van het apparaat.

Het filter uitpakken:

- open het rooster en voer de handelingen 1, 2, 3 uit en verwijder het vervolgens uit de behuizing;
- haal het filter eruit door het op te tillen;
- verwijder het stof van het filter met een stofzuiger of door het in stromend water te wassen zonder gebruik van reinigingsmiddelen of oplosmiddelen en laat het drogen;
- plaats de filters terug op de spoelen en zorg ervoor dat ze correct worden geplaatst;
- plaats het rooster terug in de omgekeerde volgorde.

Controleer na filterreiniging of het paneel correct is gemonteerd.

Het is verboden om het apparaat te gebruiken zonder zijn netfilter.



3.2 Probleem oplossen

Raadpleeg de volgende tabel, zelfs als zich een storing voordoet. Als het probleem na het uitvoeren van de voorgestelde controles

niet is opgelost, neem dan contact op met de bevoegde technische assistentie.

Foutmelding	Mogelijke oorzaken	Oplossing
Het apparaat schakelt niet in	Geen stroomvoorziening	Controleer of er stroom is (bijvoorbeeld door een lampje aan te doen). Controleer of de thermisch-magnetische stroomonderbreker die uitsluitend wordt gebruikt om het apparaat te beschermen, niet is geactiveerd (als dit wel het geval is, stel het dan opnieuw in). Neem onmiddellijk contact op met het servicecentrum als het probleem zich onmiddellijk herhaalt en probeer het apparaat niet te laten werken.
	De batterijen van de afstandsbediening zijn leeg	Controleer of het apparaat kan worden ingeschakeld met behulp van het aanraakscherm en vervang de batterijen.
Het apparaat koelt niet / warmt niet voldoende.	De ingestelde temperatuur is te hoog of te laag.	Controleer en pas indien nodig aan de temperatuurinstelling op de afstandsbediening
	Het luchtfilter is verstopt	Controleer het luchtfilter en reinig het indien nodig
	Controleer of er geen andere obstakels zijn voor de luchtstroom, zowel binnen als buiten.	Verwijder alles dat de luchtstroom zou kunnen blokkeren.
	De verwarmings- en koelbelasting is verhoogd (er is bijvoorbeeld een deur of raam opengelaten of er is een apparaat in de kamer geplaatst dat veel warmte genereert).	Probeer de verwarmings- en koelbelasting van de kamer te verminderen volgens de onderstaande instructies: Bedek grote ramen die worden blootgesteld aan zonlicht met gordijnen of met externe maskers (jaloezieën, portieken, reflecterende films, enz.); De kamer met airconditioning moet zo lang mogelijk gesloten blijven; Vermijd het inschakelen van halogeenlampen of andere apparaten met een hoog energieverbruik, zoals kleine ovens, stoomstrijkijzers, hete platen, enz.).

Waarschuwingen weergeven

Er verschijnt een alarmcode op het display in geval van fouten. Sommige functies blijven echter actief (zie kolom WERKING)

Alarm	Oorzaak	Werking
E1	Defecte RT-sensor voor kamertemperatuur	Het is nog steeds mogelijk om de modi Koeling, Ontvochtiging en Verwarming te activeren. Het controleert alleen de antivriesfunctie van de interne spoel.
E2	Defecte IPT-sensor van interne spoel	Geen van de modi kan worden geactiveerd.
E3	Defecte buitentemperatuur OT-sensor	Geen van de modi kan worden geactiveerd.
E4	Defecte externe spoel OPT-sensor	Het is nog steeds mogelijk om de modi Koeling, Ontvochtiging en Verwarming te activeren. Ontdooien wordt op vaste tijden uitgevoerd.
E5	Defecte interne ventilatormotor	Geen van de modi kan worden geactiveerd.
E6	Defecte externe ventilatormotor	Geen van de modi kan worden geactiveerd.
E7	Gebrek aan communicatie met het display*	Geen van de modi kan worden geactiveerd.
E8	Defect van de compressorontlading *	Geen van de modi kan worden geactiveerd.
CP	Open CP contact	Het apparaat werkt alleen als het contact gesloten is. Controleer of de klemmen zijn aangesloten.
OF	Maximaal niveau float-interventie	Tijdens het koelen en ontvochtigen houdt de elektronica het waterdistributiesysteem actief samen met de batterij - samen met de ventilator - om overtollig water in de container te verspreiden. Tijdens het verwarmen moet condensatie vrij door de specifieke buis lopen. Controleer bij een alarm of de condensleiding niet is verbogen of geblokkeerd, zodat het water niet kan wegstromen.

* voor DC-omvormermodellen: gebrek aan communicatie tussen de hoofd-, stroom-, driver- of weergaveborden

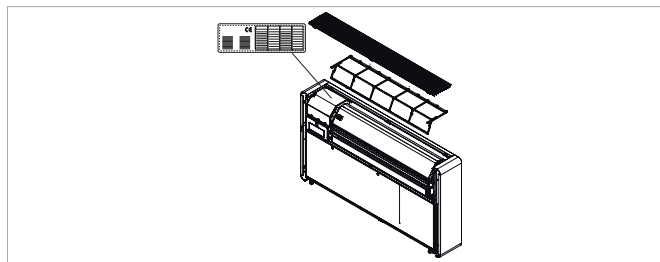
De enige manier om het probleem op te lossen, is door het apparaat los te koppelen en opnieuw aan te sluiten. Als het alarm nog steeds

verschijnt, neem dan contact op met de bevoegde technische assistentie.

3.3 Technische specificaties

Lees het gegevensplaatje om de technische gegevens hieronder te vinden.

- Voedingsspanning
- Maximaal opgenomen vermogen
- Maximaal opgenomen stroom
- Hoeveelheid koelgas
- Behuizing beschermingsklasse



	U.M.	8 HP	10 HP DC Inverter	12 HP DC Inverter	12 HP ELEC DC Inverter
Technische specificaties					
Koelvermogen (1)	kW	1,65	2,04	2,35	2,35
Voeding in max. koel modus. Dual Power	kW	-	2,64	3,10	3,10
Voeding in min koel modus. Dual Power	kW	-	0,83	0,92	0,92
Verwarmingsvermogen (2)	kW	1,70	2,10	2,36	2,36
Verwarmingsvermogen (3)	kW	0,79	0,98	1,11	1,11
Extra elektrische weerstandsvermogen	kW	-	-	-	1,00
Voeding in max. verwarmingsmodus. Dual Power	kW	-	2,64	3,05	3,05
Voeding in min. verwarmingsmodus. Dual Power	kW	-	0,71	0,79	0,79
Vermogen geabsorbeerd bij koeling (1)	W	580	630	730	730
Vermogen geabsorbeerd bij verwarming (2)	W	545	638	720	720
Ontvochtigingscapaciteit	L/h	0,7	0,8	0,9	0,9
Voedingsspanning	V-F-Hz	230-1-50	230-1-50	230-1-50	230-1-50
EER	W/W	2,84	3,24	3,22	3,22
COP	W/W	3,12	3,29	3,28	3,28
Energie-efficiëntieklasse bij koeling		A	A+	A+	A+
Energie-efficiëntieklasse bij verwarming		A	A	A	A
Interne externe ventilatiesnelheid	No.	3	3	3	3
Interne / externe luchtstroom op maximale snelheid	m³/h	360/430	380/460	400/480	400 (8)
Interne / externe luchtstroom op gemiddelde snelheid	m³/h	300/360	310/380	320/390	320 (8)
Interne / externe luchtstroom op min. Snelheid	m³/h	240/320	260/330	270/340	270 (8)
Afmetingen (WxHxD)	mm	1010x549x165	1010x549x165	1010x549x165	1010x549x165
Gewicht inclusief verpakking	kg	47,6	48,5	48,5	49,5
Geluidsdruk niveau (min-max) (4)	dB(A)	38/29	39/26	41/27	41/27
Geluidsvermogensniveau unit binnen (min-max) (5)	dB(A)	44/57	44/57	45/58	45/58
Wandgaten diameter	mm	162	162	162	162
Muur gaten afstand	mm	293	293	293	293
Koelgas		R410A	R410A	R410A	R410A

* met Dual Power-functie geactiveerd tijdens verwarming

Referentie voorwaarden

		Room T	External T
(1)	Test in koelmodus (EN 14511)	DB 27°C - WB 19°C	DB 35°C - WB 24°C
(2)	Testen van de verwarmingsmodus (EN 14511)	DB 20°C - WB 15°C	DB 7°C - WB 6°C
(3)	Testen van de verwarmingsmodus	DB 20°C - WB 15°C	DB -7°C - WB -8°C
(4)	Geluidsdruk binnenkant geluid gemeten in semi-echo vrije kamer op een afstand van 2 m.		
(5)	Geluidsdruk binnenkant geluid gemeten volgens voorschrift EN 12012		

Operationele grenzen

	Interne omgevingstemperatuur.	Externe omgevingstemperatuur.
Maximale bedrijfstemperatuur in koelmodus	DB 35°C - WB 24°C	DB 43°C - WB 32°C
Minimale bedrijfstemperatuur in de koelmodus	DB 18°C	DB -5°C
Maximale bedrijfstemperaturen in verwarmingsmodus	DB 27°C	DB 24°C - WB 18°C
Minimale bedrijfstemperaturen in verwarmingsmodus	DB 5°C	DB -10°C



INNOVA s.r.l.
Via I Maggio 8 - 38089 STORO (TN) - ITALY
tel. +39.0465.670104 fax +39.0465.674965
info@innovaenergie.com

N273026D - Rev. 00